



**MANUALE DI INSTALLAZIONE E
MANUTENZIONE**

CUOCIPASTA ELETTRICO

DESCRIZIONE

- Le istruzioni contenute in questo manuale contengono informazioni importanti sul montaggio, l'utilizzo, la pulizia e la manutenzione sicuri del dispositivo. Conservare quindi il manuale in un luogo facilmente accessibile sia alla persona che utilizzerà la macchina, sia al tecnico.
- Il montaggio, le conversioni per diversi gruppi di gas o ingressi elettrici e gli interventi di manutenzione dell'apparecchio devono essere eseguiti da uno specialista autorizzato in materia e in conformità con le istruzioni dell'azienda produttrice.
- I collegamenti gas ed elettrici dell'apparecchio devono essere predisposti secondo le tabelle e lo schema elettrico riportati nel presente manuale.
- La società produttrice non si assume alcuna responsabilità per i danni finali causati da procedure non conformi al manuale di istruzioni, o da interventi di manutenzione o tecnici non eseguiti da persone autorizzate.

TIPO

- CHCPE24-EKO – serie 700 su mobile ½ modulo 1 vasca
- CHCPE40GT9-EKO – serie 900 su mobile ½ modulo 1 vasca

ISTRUZIONI DI MONTAGGIO

- L'installazione e la regolazione del dispositivo devono essere eseguite da personale tecnico esperto.
- Posizionare l'apparecchio sotto una cappa aspirante filtrata per eliminare odori e fumi che potrebbero essere emessi durante la cottura.
- Il dispositivo deve essere posizionato su una superficie piana bilanciandosi opportunamente sui quattro piedini regolabili (Figura A).
- Posizionare il dispositivo in un luogo min. 10 cm di distanza dalla parete laterale o posteriore per evitare eccessivi aumenti di temperatura.
- Rimuovere il nylon protettivo sul dispositivo. Pulisci le particelle di adesivo rimaste sul dispositivo con un detergente adatto.
- Non lasciare mai materiale infiammabile vicino al dispositivo.

CONNESSIONE ELETTRICA

- Collegare il dispositivo all'impianto elettrico secondo le norme elettriche del paese in questione.
- Alimentare l'apparecchio con la tensione di rete adeguata riportata sulla targhetta dati.
- Collegare all'impianto elettrico tramite un fusibile automatico adeguato. Fissare il suddetto fusibile in un luogo facilmente accessibile in caso di pericolo.
- Il cavo che collega il dispositivo all'impianto elettrico deve essere almeno di tipo H07 RNF.
- Prima di collegare il cavo di ingresso elettrico al morsetto di ingresso del dispositivo, collegare il cavo facendolo passare attraverso il raccordo di ingresso. Quindi serrare il coperchio del giunto in modo da non consentire il ritorno del cavo.
- Il morsetto di ingresso elettrico può essere visto smontando il coperchio posteriore del G6ME010-20, il pannello anteriore del G7ME010-20 e del G9ME010-20.
- La presa elettrica è indicata da un'etichetta sul dispositivo.
- Se il dispositivo verrà utilizzato in una cucina commerciale, applicare un corretto sistema di messa a terra. Consideriamo qui la norma DIN VDE D100 articolo 540.
- La vite di messa a terra è indicata con un'etichetta dietro il dispositivo.

ISTRUZIONI PER L'OPERATORE

- Riempire la camera dell'acqua fino al livello massimo. Figura C "3"
- Fare attenzione alla presenza di acqua nella camera di riscaldamento.
- Scaricare e pulire la camera dell'acqua ogni giorno alla fine del lavoro.
- Per scaricare le camere del bagnomaria, è necessario aprire il coperchio dell'armadietto e tirare il braccio della valvola a sfera 4 Figura C

AVVIAMENTO (Figura B)

Ruotare l'interruttore "1" in posizione "1".
Regolare il termostato "2" alla temperatura desiderata.

SPEGNIMENTO (Figura 4)

Ruotare l'interruttore "1" in posizione "0".
Ruotare il termostato "2" sulla posizione "0".

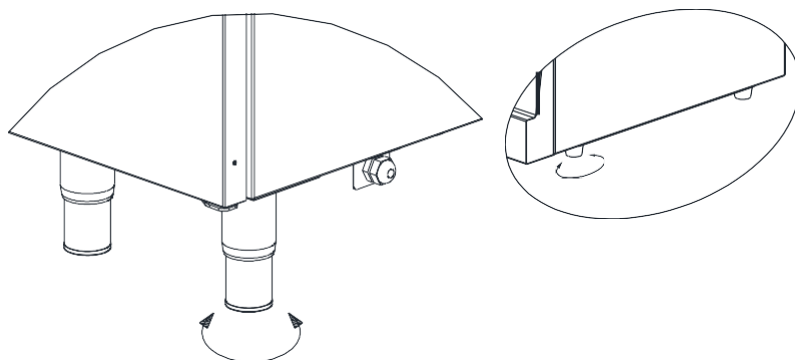
IMPORTANTE

Si consiglia di non utilizzare calce e acqua dura; altrimenti si ridurrà la durata del riscaldatore.

MANUTENZIONE

- Non eseguire la manutenzione quando il dispositivo è carico di energia elettrica.
- Prima che si raffreddi completamente, pulire il dispositivo con un panno immerso in acqua calda e sapone.
- Non utilizzare sostanze e strumenti detergenti che potrebbero causare graffi sulla superficie del dispositivo.
- Se necessario, utilizzare detergenti chimici.
- Non pulire l'apparecchio con acqua o vapore acqueo. In caso contrario, si potrebbe causare un guasto alla resistenza elettrica.
- Se si prevede di non utilizzare il dispositivo per un lungo periodo, rivestire le superfici con un sottile strato di vaselina.
- In caso di qualsiasi condizione pericolosa con il dispositivo, avvisare il servizio autorizzato. Non consentire mai a persone non autorizzate di interferire con il dispositivo.

Figura A



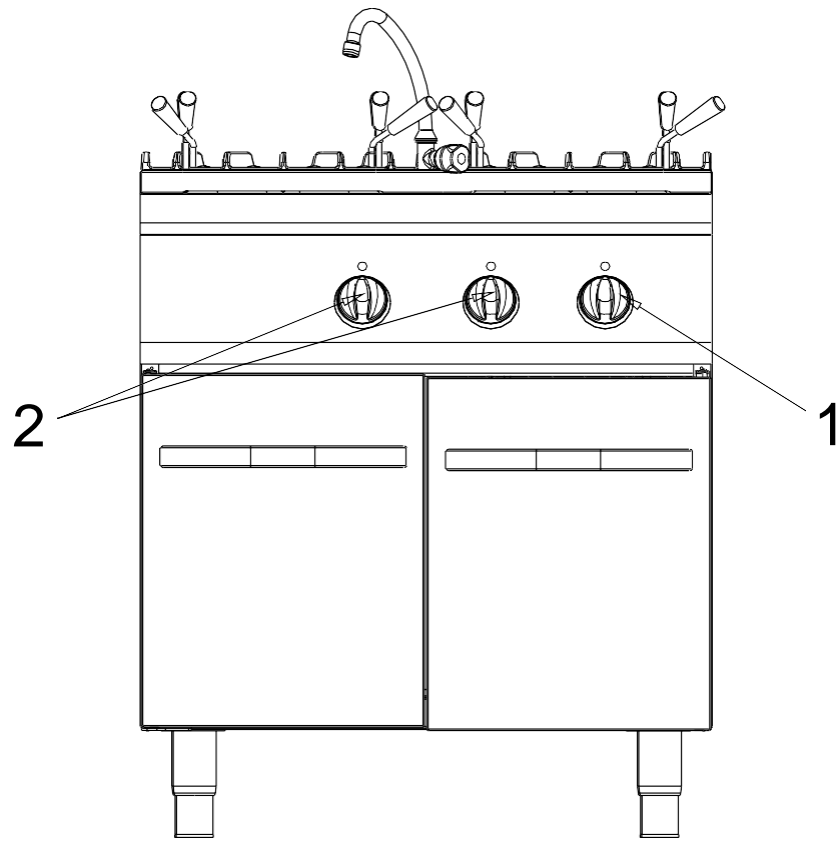


Figura B

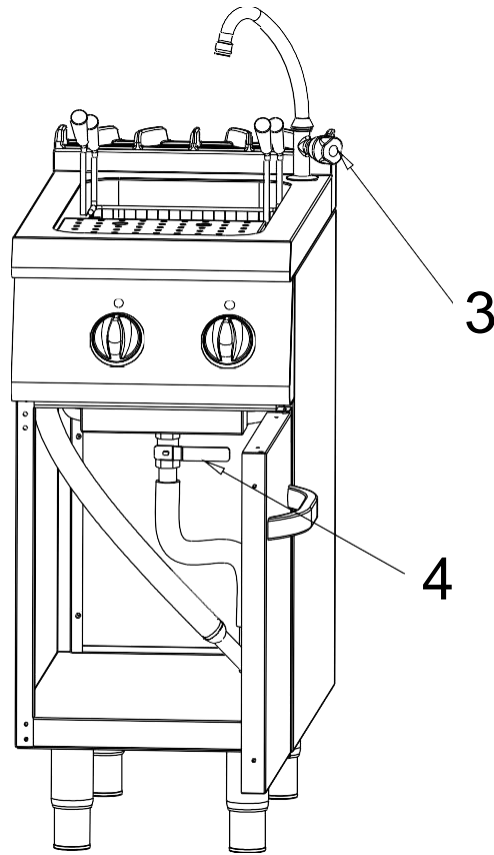
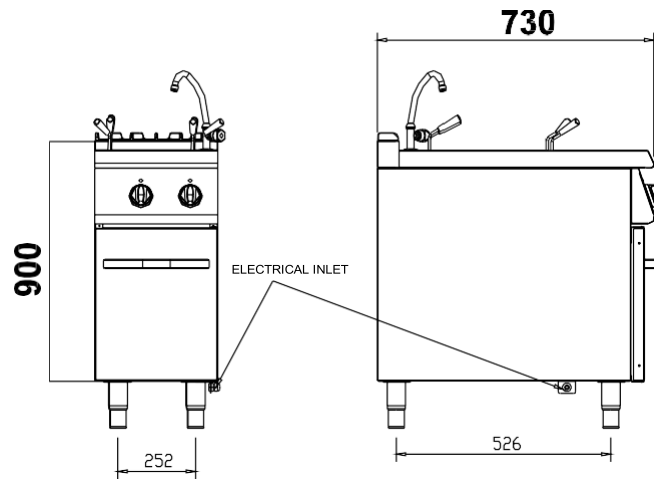
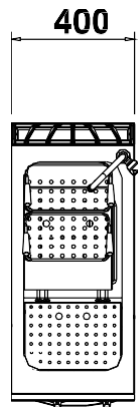
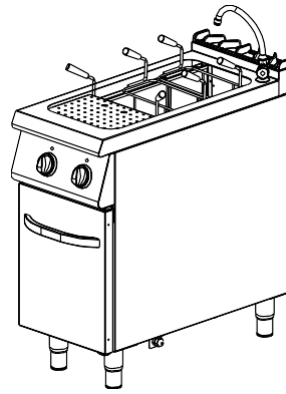
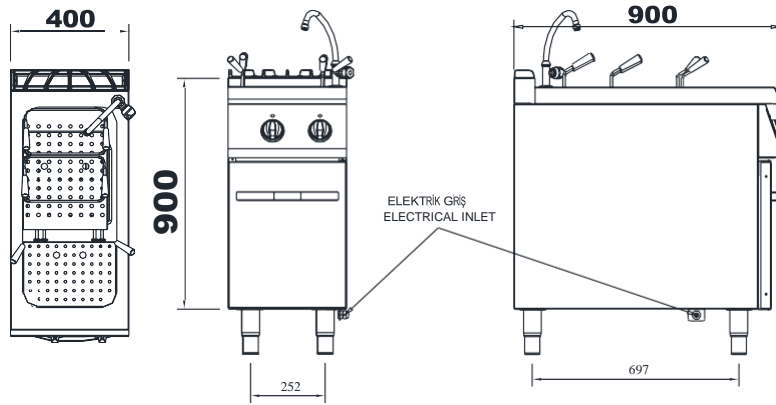
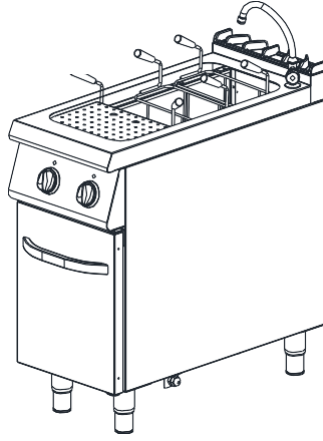


Figura C

CHCPE24-EKO

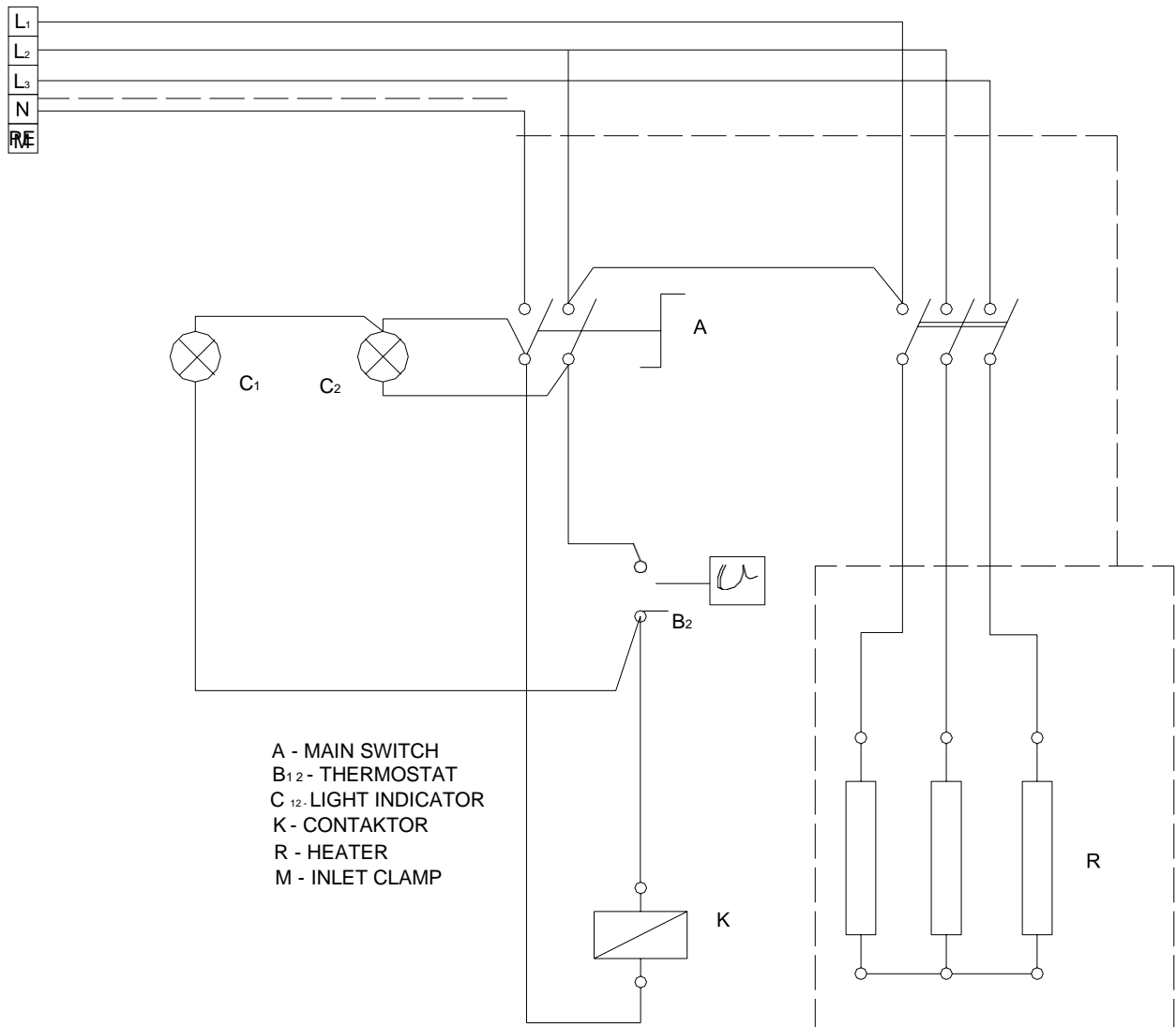


CHCPE40GT9-EKO



Schema Elettrico

400V AC 3N PE



A - MAIN SWITCH
B₁₂ - THERMOSTAT
C₁₂ - LIGHT INDICATOR
K - CONTACTOR
R - HEATER
M - INLET CLAMP

CHCPE24-EKO